

# **Tankzubehör und Armaturen für die Lebensmittel- und Wasserindustrie**

**Ausgabe 2017**





## Inhalt


1. Tankzubehör.....	3
Mannlöcher .....	3
Zubehör für Mannlöcher.....	5
Entlüftungen.....	7
Schaugläser und Tankbeleuchtungen .....	8
Getriebemotoren für Rührwerke .....	9
Ersatzteile zu Getriebemotor.....	10
Rührorgane .....	11
Reinigungsturbinen.....	13
Sprühkugeln.....	14
Stellfüsse / Kalottenteller .....	15
Tankböden .....	16
2. Armaturen für die Lebensmittelindustrie.....	17
DIN Armaturen.....	17
Lebensmittelrohre .....	22
Ventile für Lebensmittel (M&S) .....	23
Ersatzteile zu Scheibventil (M&S).....	24
Ventile für Lebensmittel (Kieselmann) .....	26
Ersatzteile zu Scheibventil (Kieselmann).....	27
Ventile allgemein.....	28
Eckrohrsieb .....	29
Schmutzfänger .....	29
3. Armaturen für die Wasser- und Abwasserindustrie .....	30
Kugelhähne .....	38
Ausbaustücke .....	39
Expansionsgefässe.....	40
Trinkwasserschlauch .....	41
4. Rohrkonsolen aus Edelstahl, schwere Ausführung.....	42
5. Pumpen .....	45
6. Waschröge und Spültische .....	48
7. Mehrzweckerhitzer und –kühler / Pasteure .....	49
8. Prozesstechnik für Abwasser und Frischwasser .....	50
9. Vakuum- und Druck-Prozessbehälter.....	51
10. Magnetgekoppelte Rührwerke.....	52


# 1. Tankzubehör

## Mannlöcher


Art.-Nr.: ML-B5				
	Länge (mm)	Breite (mm)	CHF / Stk. 1.4301	CHF / Stk. 1.4404
	420	310	1'254.-	1'475.-

Art.-Nr.: ML-B2				
	Länge (mm)	Breite (mm)	CHF / Stk. 1.4301	CHF / Stk. 1.4404
	530	410	1'662.-	1'955.-


Art.-Nr.: ML-A7				
	Länge (mm)	Breite (mm)	CHF / Stk. 1.4301	CHF / Stk. 1.4404
	440	310	905.-	1'065.-

Art.-Nr.: ML-A9				
	Länge (mm)	Breite (mm)	CHF / Stk. 1.4301	CHF / Stk. 1.4404
	440	310	770.-	905.-

**Art.-Nr.: ML-D8**

	Ø (mm)	Höhe (mm)	CHF / Stk. 1.4301	CHF / Stk. 1.4404
	200	90	323.-	380.-
	300	90	425.-	500.-
	420	90	587.-	690.-
	460	90	663.-	780.-
	500	90	714.-	840.-
	600	90	871.-	1'025.-

**Art.-Nr.: ML-D9**

	Ø (mm)	Höhe (mm)	CHF / Stk. 1.4301	CHF / Stk. 1.4404
	300	45/90	391.-	460.-
	360	45/90	433.-	510.-
	385	45/90	468.-	550.-
	420	45/90	531.-	625.-
	460	45/90	590.-	695.-
	500	45/90	646.-	760.-
	600	45/90	922.-	1'085.-

➔ Weitere Ausführungen auf Anfrage !

## Zubehör für Mannlöcher


Art.-Nr.: MLD-D8				
	Werkstoff	Ø (mm)	Temp.bereich °C	CHF / Stk.
	Natural Gummi	200 – 600	-35 / +90	<b>80.-</b>
	EPDM	200 – 600	-35 / +110	<b>110.-</b>
	Nitril	200 – 600	-35 / +110	<b>100.-</b>
	Silikon	200 – 600	-35 / +200	<b>135.-</b>
	Viton	200 – 600	-35 / +90	<b>120.-</b>

Art.-Nr.: MLD-D9				
	Werkstoff	Ø (mm)	Temp.bereich °C	CHF / Stk.
	Natural Gummi	300 – 600	-35 / +90	<b>80.-</b>
	EPDM	300 – 600	-35 / +110	<b>110.-</b>
	Nitril	300 – 600	-35 / +110	<b>100.-</b>
	Silikon	300 – 600	-35 / +200	<b>135.-</b>
	Viton	300 – 600	-35 / +90	<b>120.-</b>
<b>Dichtungs-Ø je nach Mannlochgrösse unterschiedlich!</b>				


Art.-Nr.: MLD-A9 / A7				
	Werkstoff	Ø (mm)	Temp.bereich °C	CHF / Stk.
	Natural Gummi	440 x 310	-35 / +90	<b>80.-</b>
	EPDM	440 x 310	-35 / +110	<b>110.-</b>
	Nitril	440 x 310	-35 / +110	<b>100.-</b>
	Silikon	440 x 310	-35 / +200	<b>135.-</b>
	Viton	440 x 310	-35 / +90	<b>120.-</b>

Art.-Nr.: MLD-B2 / B5				
	Werkstoff	Ø (mm)	Temp.bereich °C	CHF / Stk.
	Natural Gummi	B2 530 x 420 B5 420 x 310	-35 / +90	<b>80.-</b>
	EPDM	B2 530 x 420 B5 420 x 310	-35 / +110	<b>110.-</b>
	Nitril	B2 530 x 420 B5 420 x 310	-35 / +110	<b>100.-</b>
	Silikon	B2 530 x 420 B5 420 x 310	-35 / +200	<b>135.-</b>
	Viton	B2 530 x 420 B5 420 x 310	-35 / +90	<b>120.-</b>


**Art.: Sterngriff gross**

	Werkstoff	Ø (mm)	Gewinde	CHF / Stk.
	Nylon	90	M18 x 1.5	35.-

**Art.: Sterngriff klein**


	Werkstoff	Ø (mm)	Gewinde	CHF / Stk.
	Nylon	70	M12	25.-
	<b>Mit Durchgangsloch!</b>			

**Art.: Handrad**


	Werkstoff	Ø (mm)	Gewinde	CHF / Stk.
	Nylon	160	M18 x 1.5	50.-

## Entlüftungen


### Art.-Nr.: E 23 Tank Be- und Entlüftung rostfrei

	DN	Höhe (mm)	CHF / Stk. 1.4301	CHF / Stk. 1.4404
	40	150	255.-	300.-
	60	200	285.-	335.-
	100	245	300.-	355.-
	150		582.-	685.-
	250		744.-	875.-

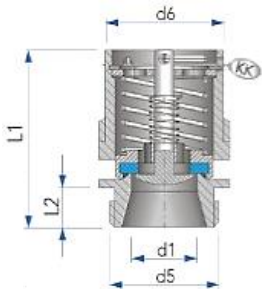
### Art.-Nr.: E 25 Tank Be- und Entlüftung

	DN	Farbe		CHF / Stk.
	50	grau		114.-

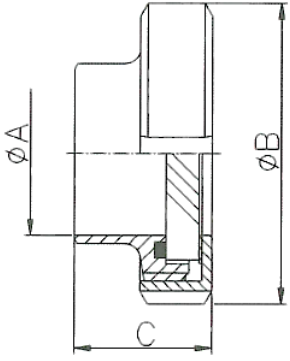
### Art.-Nr.: E 27 Tank Be- und Entlüftung

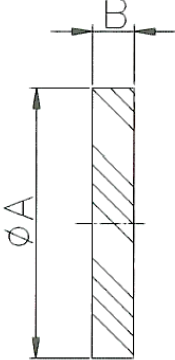
	Zoll	Farbe		CHF / Stk.
	1 ¼"	weiss		44.50

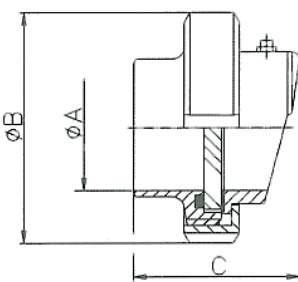
### Art.: Druckausgleichsventil (Be- und Entlüftung)

	DN	Dimension (mm)	Druck (bar)	CHF / Stk. 1.4301
	20	54 x 40	+0.2 / -0.05	147.50
	20	54 x 40	+0.4 / - 0.05	147.50
	20	54 x 40	+0.65 / -0.05	147.50

## Schaugläser und Tankbeleuchtungen

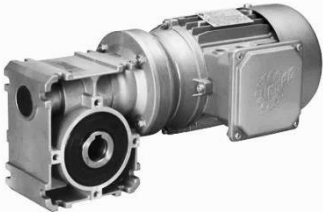
Art.: Schauglas				
	DN	Ø (mm)	Höhe (mm)	CHF / Stk. 1.4404 pol.
	25	26 / 63	37	74.80
	32	32 / 70	40	90.90
	40	38 / 78	41	97.75
	50	50 / 92	43	110.65
	65	66 / 112	48	143.40
	80	81 / 127	58	189.-
	100	100 / 148	67	243.95
	125	125 / 178	58	385.85
	150	150 / 210	63	811.90


Art.: Ersatzglas zu Schauglas				
	DN	Ø (mm)	Dicke (mm)	CHF / Stk. Hartglas
	25	45	10	14.75
	32	50	10	15.75
	40	55	10	16.30
	50	65	10	18.70
	65	85	10	24.05
	80	100	15	37.30
	100	118	15	43.25
	125	150	15	70.-
	150	175	20	111.-


Art.: Tankbeleuchtung				
	DN	Ø (mm)	Höhe (mm)	CHF / Stk. 1.4404
	65	66 / 112	89	576.30
	80	81 / 127	91	790.90
	100	100 / 148	148	916.15
	125	125 / 173	173	1'069.95



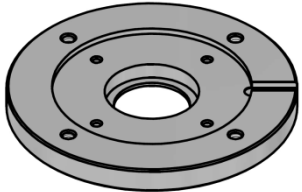
## Getriebemotoren für Rührwerke


Art.: Universalgetriebemotor				
	Leistung (kW)	Drehzahl (1/min)	Schutzart	CHF / Stk.
	0.25	9 ... 200	IP 55	<b>422.80</b>
	0.37	9 ... 200	IP 55	<b>443.90</b>
	0.55	9 ... 200	IP 55	<b>466.10</b>
	0.75	9 ... 200	IP 55	<b>488.30</b>
	1.1	9 ... 200	IP 55	<b>537.10</b>
	1.5	9 ... 200	IP 55	<b>585.50</b>
	2.0	9 ... 200	IP 55	<b>655.70</b>
<b>Ab 2.5 kW auf Anfrage</b>				

Art.: Universalgetriebemotor in Glattausführung				
	Leistung (kW)	Drehzahl (1/min)	Schutzart	CHF / Stk.
	0.25	9 ... 200	IP 66	<b>507.40</b>
	0.37	9 ... 200	IP 66	<b>532.70</b>
	0.55	9 ... 200	IP 66	<b>535.30</b>
	0.75	9 ... 200	IP 66	<b>586.-</b>
	1.1	9 ... 200	IP 66	<b>644.50</b>
	1.5	9 ... 200	IP 66	<b>702.60</b>
	2.0	9 ... 200	IP 66	<b>786.80</b>
<b>Ab 2.5 kW auf Anfrage</b>				

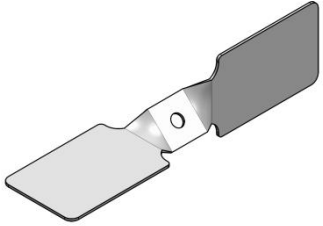
Art.: Frequenzumrichter mit Potentiometer und Schalter				
	Montage	Ausgangs- frequenz (Hz)	Schutzart	CHF / Stk.
	Direktaufbau	0 ... 400	IP 55	<b>978.-</b>
	Wandhalterung	0 ... 400	IP 55	<b>1'033.-</b>
	Direktaufbau	0 ... 400	IP 66	<b>1'127.70</b>
	Wandhalterung	0 ... 400	IP 66	<b>1'188.-</b>

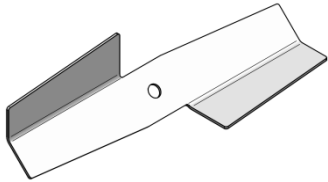
## Ersatzteile zu Getriebemotor

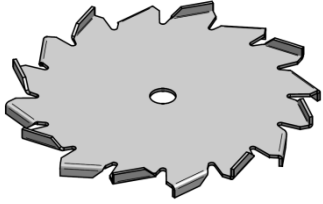
Art.: Einschweissflansch				
	Ø (mm)	Lochkreis (mm)	kW	CHF / Stk. 1.4404
	160	130	0.25 ... 0.75	380.-
	200	165	1.1 ... 2.0	412.-


Art.: Wellendichtung				
	Wellen-Ø (mm)	Material	FDA-Zertifikat	CHF / Stk.
	15 ... 30	NBR	Ja *	47.-
	15 ... 30	EPDM	Ja *	47.-
	15 ... 30	Silikon	Ja *	66.-
	15 ... 30	Viton	Ja *	66.-
	*FDA-Bescheinigung zzgl. CHF 25.-			

## Rührorgane

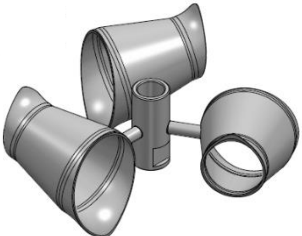
Art.: Rührflügel gebogen				
	Ø (mm)	Oberflächenbeschaffenheit	CHF / Stk. 1.4404	CHF / Stk. 1.4571
	400	geschl. / pol. Ra 0.8	135.-	149.-
	500	geschl. / pol. Ra 0.8	158.-	174.-
	600	geschl. / pol. Ra 0.8	184.-	202.-

Art.: Rührflügel gekantet				
	Ø (mm)	Oberflächenbeschaffenheit	CHF / Stk. 1.4404	CHF / Stk. 1.4571
	200	geschl. / pol. Ra 0.4	145.-	160.-
	300	geschl. / pol. Ra 0.4	153.-	168.-
	400	Geschl. / pol. Ra 0.4	162.-	179.-

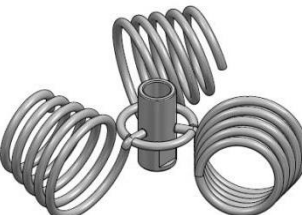
Art.: Dissolver				
	Ø (mm)	Dicke (mm)	Oberflächenbeschaffenheit	CHF / Stk. 1.4571
	150	1.5	geschl. / pol. Ra 0.8	247.-
	170	2.0	geschl. / pol. Ra 0.8	256.-
	200	2.0	geschl. / pol. Ra 0.8	263.-
	220	2.5	geschl. / pol. Ra 0.8	286.-
	250	2.5	geschl. / pol. Ra 0.8	297.-

Art.: Becherrührwerk				
	Ø (mm)	Oberflächenbeschaffenheit	CHF / Stk. 1.4404	CHF / Stk. 1.4571
	300	geschl. / pol. Ra 0.8	860.-	989.-
	400	geschl. / pol. Ra 0.8	1'075.-	1'236.-
	500	geschl. / pol. Ra 0.8	1'343.-	1'544.-
<b>- Schonendes Mischverhalten – niedrig viskose Medien</b>				

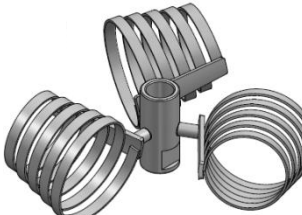
**Art.: Becherrührwerk mit Laminarerzeuger**

	Ø (mm)	Oberflächen- beschaffenheit	<b>CHF / Stk.</b> <b>1.4404</b>	<b>CHF / Stk.</b> <b>1.4571</b>
		geschl. / pol. Ra 0.8	<b>1'160.-</b>	<b>1'289.-</b>
		geschl. / pol. Ra 0.8	<b>1'375.-</b>	<b>1'536.-</b>
		geschl. / pol. Ra 0.8	<b>1'643.-</b>	<b>1'844.-</b>
<b>- Schonendes und starkes Mischverhalten – niedrig viskose Medien</b>				

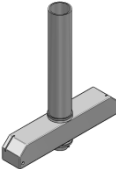
**Art.: Spiralbecher rund**

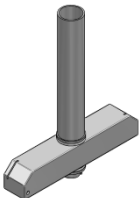
	Ø (mm)	Oberflächen- beschaffenheit	<b>CHF / Stk.</b> <b>1.4404</b>	<b>CHF / Stk.</b> <b>1.4571</b>
		geschl. / pol. Ra 0.8	<b>1'081.50</b>	<b>1'243.70</b>
		geschl. / pol. Ra 0.8	<b>1'351.90</b>	<b>1'554.70</b>
		geschl. / pol. Ra 0.8	<b>1'689.80</b>	<b>1'943.30</b>
<b>- starke Rührleistung – höher viskose Medien</b>				

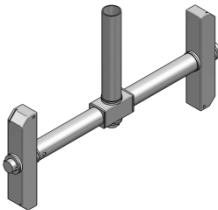
**Art.: Spiralbecher scharfkantig**

	Ø (mm)	Oberflächen- beschaffenheit	<b>CHF / Stk.</b> <b>1.4404</b>	<b>CHF / Stk.</b> <b>1.4571</b>
	300	geschl. / pol. Ra 0.8	<b>1'081.50</b>	<b>1'243.70</b>
	400	geschl. / pol. Ra 0.8	<b>1'351.90</b>	<b>1'554.70</b>
	500	geschl. / pol. Ra 0.8	<b>1'689.80</b>	<b>1'943.30</b>
<b>- stärkste Rührleistung – höher viskose Medien</b>				

## Reinigungsturbinen

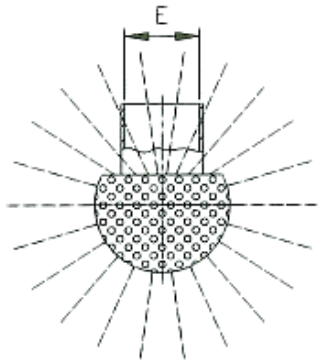
Art.: BE-RT 25				
	Pumpendruck (bar)	Flüssigkeitsmenge (l/h)	Sprüh-Ø (mm)	CHF / Stk. 1.4404
	0.5	600	1'000	218.-
	1.0	1'600	2'000	
	1.8	3'200	3'000	
Mit Rohr Ø 21.3 mm				

Art.: BE-RT 32				
	Pumpendruck (bar)	Flüssigkeitsmenge (l/h)	Sprüh-Ø (mm)	CHF / Stk. 1.4404
	0.75	5'100	3'000	393.-
	1.0	6'000	5'000	
	2.0	7'500	7'000	
Mit Rohr Ø 28 mm				

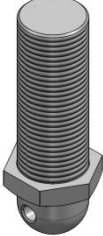
Art.: BE-RT 25/32 Doppelreinigungsturbine				
	Pumpendruck (bar)	Flüssigkeitsmenge (l/h)	Sprüh-Ø (mm)	CHF / Stk. 1.4404
	1.0	1'200	2'000	575.-
	2.0	3'200	4'000	
	3.6	6'400	6'000	
Mit Rohr Ø 28 mm				

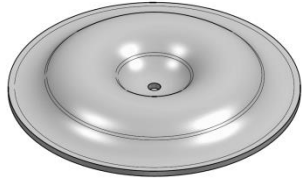
Art.: Ersatzteile BE-RT				
	Artikel	Menge / Turbine	CHF / Stk. BE-RT 25	CHF / Stk. BE-RT 32
	Rotor	1	139.-	250.-
	Stator	1	48.-	87.-
	Lager	2	14.-	25.50
	U-Scheibe	2	1.-	1.50
	Splinten	1	1.-	2.-

## Sprühkugeln


<b>Art.: Sprühkugel 360° m. Splint</b>					
	DN	Durchsatz (m3/h)	Spritzkreis-Ø (m)	CHF / Stk. 1.4571 blank	
	10	2.1	0.5 ... 1.0	<b>138.80</b>	
	15	4.2	1.5 ... 1.5	<b>146.55</b>	
	20	7.7	2.0 ... 2.5	<b>149.65</b>	
	25	11.0	2.0 ... 3.0	<b>157.35</b>	
	25	17.5	3.0 ... 4.0	<b>203.50</b>	
	32	1.5	2.5 ... 3.5	<b>206.60</b>	
	32	21.7	3.0 ... 4.0	<b>254.35</b>	
	40	11.8	2.5 ... 3.5	<b>215.90</b>	
	40	22.8	3.0 ... 4.0	<b>265.30</b>	
	50	28.6	4.0 ... 4.5	<b>328.45</b>	
	50	49.1	6.0	<b>417.90</b>	
	<b>Weitere Sprühbilder 180°/270° auf Anfrage!</b>				


## Stellfüsse / Kalottenteller

Art.: Kalottenfuss / Stellfuss				
	Grösse			CHF / Stk.
	1/2"			70.-
	1"			114.-
	<b>Komplett mit Feststellmutter und Muffe</b>			

Art.: Kalottenteller / Fussplatte				
	Grösse	Ø (mm)		CHF / Stk.
	1	60		16.50
	2	85		23.-
	3	120		25.50

## Tankböden

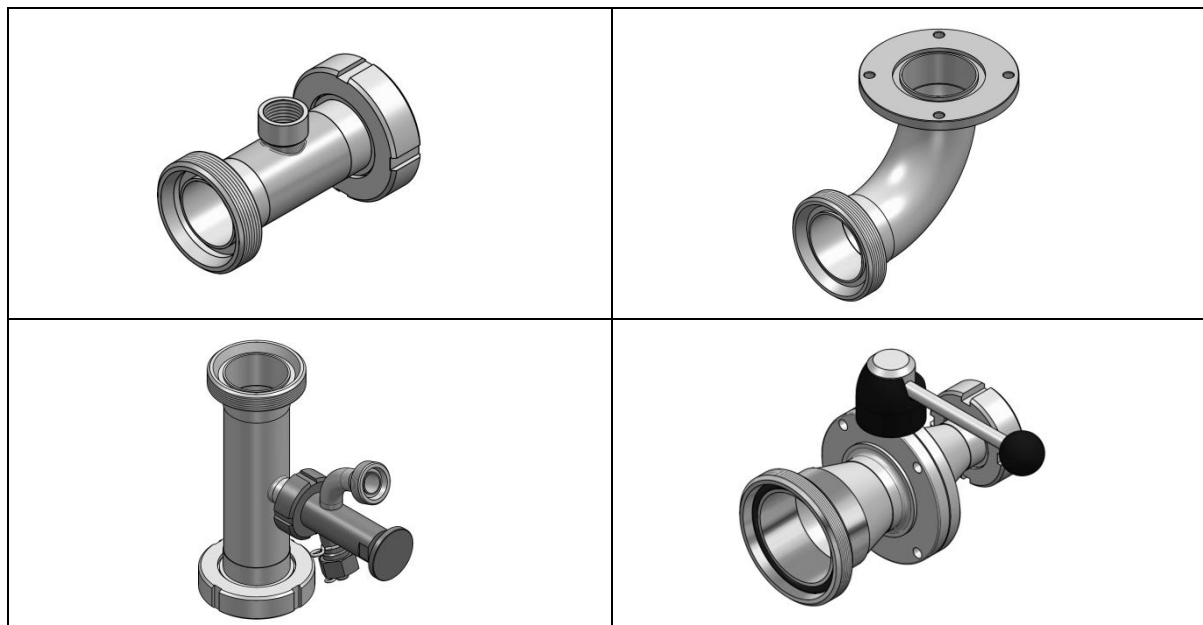
<b>Art.: Tankboden flach mit Radius</b>					
	Ø (mm)	Dicke (mm)	Oberflächenbeschaffenheit	CHF / kg 1.4301	CHF / kg 1.4404
	400 ... 3'960	1 ... 5	blank 2B	<b>12.80</b>	<b>14.30</b>
	<b>Auch geschliffen und poliert bis Ra 0.4 erhältlich</b>				

<b>Art.: Tankboden konisch mit Radius</b>					
	Ø (mm)	Dicke (mm)	Oberflächenbeschaffenheit	CHF / kg 1.4301	CHF / kg 1.4404
	400 ... 3'960	1 ... 5	blank 2B	<b>20.90</b>	<b>22.40</b>
	<b>Auch geschliffen und poliert bis Ra 0.4 erhältlich</b>				

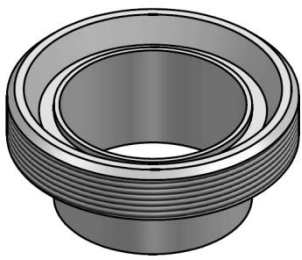


## 2. Armaturen für die Lebensmittelindustrie

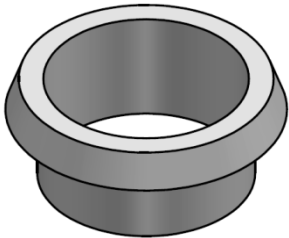
### DIN Armaturen



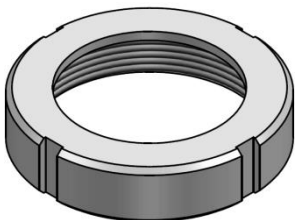
*Geben Sie uns Ihre Masse, Anschlussgrösse, Form, das gewünschte Material und die Oberflächenbeschaffenheit an. Wir produzieren Ihnen schnell und kompetent jegliche Kombination von Lebensmittelarmaturen.*

Art.: Gewindestutzen schweiss					
	DN	Aussen-Ø (mm)	Höhe (mm)	CHF / Stk. 1.4301 pol.	CHF / Stk. 1.4404 pol.
	10	13	21	7.-	8.90
	15	19	21	7.75	10.-
	20	23	24	9.65	12.60
	25	29	29	9.10	12.70
	32	35	32	9.90	12.85
	40	41	33	10.25	13.15
	50	53	35	11.60	15.10
	65	70	40	17.20	22.30
	80	85	45	27.20	35.55
	100	104	54	40.25	52.55
	125	129	46	71.45	92.90
	150	154	50	106.10	138.-

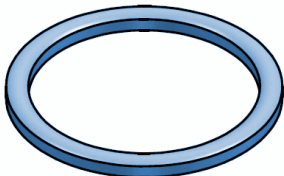
**Art.: Kegelstutzen schweiss**

	DN	Aussen-Ø (mm)	Höhe (mm)	CHF / Stk. 1.4301 pol.	CHF / Stk. 1.4404 pol.
	10	13	17	3.80	4.85
	15	19	17	4.05	5.30
	20	23	18	5.60	7.30
	25	29	22	5.85	7.55
	32	35	25	6.95	8.90
	40	41	26	7.75	9.90
	50	53	28	8.90	11.60
	65	70	32	12.35	16.10
	80	85	37	18.30	23.65
	100	104	44	29.45	38.25
	125	129	34	53.40	69.40
	150	154	37	100.60	130.95

**Art.: Nutmutter**

	DN	Aussen-Ø (mm)	Höhe (mm)	CHF / Stk. 1.4301 pol.	CHF / Stk. 1.4404 pol.
	10	38	18	8.40	11.35
	15	44	18	8.90	12.05
	20	54	20	9.70	13.15
	25	63	21	10.-	13.15
	32	70	21	10.55	14.30
	40	78	21	11.-	14.85
	50	92	22	11.80	15.95
	65	112	25	17.75	24.20
	80	127	29	27.30	36.90
	100	148	31	37.55	50.70
	125	178	35	70.65	-
	150	210	40	123.40	-

**Art.: Dichtung G DIN 11851**

	DN	Innen-Ø (mm)	Höhe (mm)	CHF / Stk. Perbunan	CHF / Stk. Silikon
	10	12	4.5	-50	-90
	15	18	4.5	-50	-90
	20	23	4.5	-50	-90
	25	30	5.0 / 8.0	-60 / 1.50	1.10
	32	36	5.0 / 8.0	-60 / 1.80	1.10
	40	42	5.0 / 8.0	-80 / 2.10	1.20
	50	54	5.0 / 8.0	-80 / 2.40	1.40
	65	71	5.0 / 8.0	-90 / 2.90	1.70
	80	85	5.0 / 8.0	-90 / 3.30	2.10
	100	104	6.5 / 8.0	1.10 / 3.80	3.-
	<b>Weitere Materialien auf Anfrage!</b>	125	130	7.0 / 8.0	1.70 / 7.40
	150	155	7.0 / 8.0	2.- / 8.90	5.30

**Art.: Kleinflansch mit Nut**

	DN	Aussen- Ø d5 (mm)	Höhe f (mm)	Lochkreis K (mm)	CHF / Stk. 1.4301	CHF / Stk. 1.4404
	15	62	24	48	-	33.60
20	72	24	58	-	49.70	
25	80	24	65	22.70	29.40	
32	86	24	71	24.-	31.20	
40	92	24	77	25.20	32.90	
50	108	24	92	26.40	34.50	
65	130	24	110	33.30	43.20	
80	146	24	126	45.90	59.60	
100	166	24	146	57.-	74.30	
125	205	23	180	123.50	142.10	
150	240	23	215	188.90	212.10	

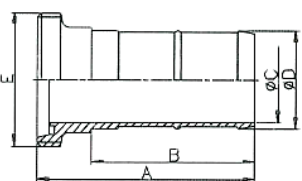
**Art.: Kleinflansch ohne Nut**

	DN	Aussen- Ø d5 (mm)	Höhe f (mm)	Lochkreis K (mm)	CHF / Stk. 1.4301	CHF / Stk. 1.4404
	15	62	24	48	-	33.60
20	72	24	58	-	49.70	
25	80	24	65	22.70	29.40	
32	86	24	71	24.-	31.20	
40	92	24	77	25.20	32.90	
50	108	24	92	26.40	34.50	
65	130	24	110	33.30	43.20	
80	146	24	126	45.90	59.60	
100	166	24	146	57.-	74.30	
125	205	23	180	123.50	142.10	
150	240	23	215	188.90	212.10	

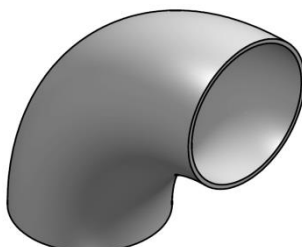
**Art.: Dichtung zu Kleinflanschverbindung**

	DN	Aussen- Ø d7 (mm)	Innen-Ø d12 (mm)	Dicke s (mm)	CHF / Stk. k-flex
	15	21	16	2	11.90
20	28	20	2	11.-	
25	35	26	2	5.40	
32	41	32	2	6.60	
40	47	38	2	6.80	
50	59	50	2.2	7.40	
65	76	66	2.2	9.-	
80	90	81	2.2	11.90	
100	109	100	2.2	16.10	
125	136	125	2.2	20.10	
150	161	150	2.6	33.80	

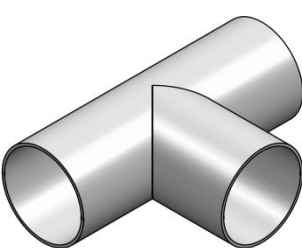
**Art.: Schlauchkegelstutzen**

	DN	Länge (mm)	CHF / Stk. 1.4301 pol.	CHF / Stk. 1.4404 pol.
	25	76	<b>34.55</b>	<b>46.75</b>
32	90	<b>44.35</b>	<b>59.85</b>	
40	105	<b>56.90</b>	<b>77.35</b>	
50	120	<b>71.50</b>	<b>84.40</b>	
65	140	<b>91.90</b>	<b>114.40</b>	
<b>Weitere Ausführungen auf Anfrage!</b>	80	164	<b>181.45</b>	<b>246.70</b>
	100	180	<b>226.45</b>	<b>307.90</b>

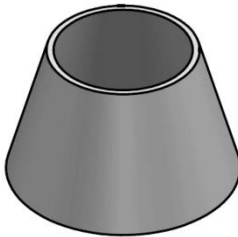
**Art.: Rohrbogen 90° schweiss**

	DN	Aussen- Ø (mm)	Stärke (mm)	Radius (mm)	CHF / Stk. 1.4301 pol.	CHF / Stk. 1.4404 pol.
	10	12	1.5	26	<b>7.20</b>	<b>8.-</b>
15	18	1.5	35	<b>7.85</b>	<b>8.80</b>	
20	22	1.5	40	<b>8.55</b>	<b>9.65</b>	
25	28	1.5	50	<b>6.50</b>	<b>7.50</b>	
32	34	1.5	55	<b>8.-</b>	<b>8.90</b>	
40	40	1.5	60	<b>9.20</b>	<b>10.25</b>	
50	52	1.5	70	<b>10.80</b>	<b>12.15</b>	
65	70	2.0	80	<b>18.80</b>	<b>21.-</b>	
80	85	2.0	90	<b>30.80</b>	<b>33.95</b>	
100	104	2.0	100	<b>41.75</b>	<b>45.90</b>	
125	129	2.0	187.5	<b>88.20</b>	<b>95.85</b>	
<b>Weitere Ausführungen auf Anfrage!</b>	150	154	2.0	225	<b>126.-</b>	<b>137.70</b>
	200	204	2.0	300	<b>261.80</b>	<b>279.20</b>

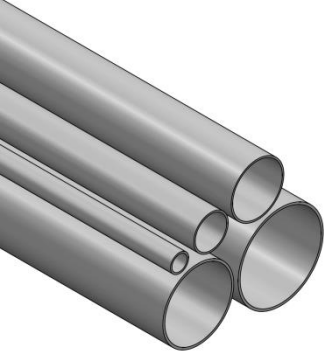
**Art.: T-Stück schweiss**

	DN	Aussen- Ø (mm)	Dicke (mm)	Länge z. Zentrum (mm)	CHF / Stk. 1.4301 pol.	CHF / Stk. 1.4404 pol.
	10	13	1.5	26	<b>17.55</b>	<b>23.75</b>
15	19	1.5	35	<b>17.20</b>	<b>23.20</b>	
20	22	1.5	40	<b>15.60</b>	<b>21.05</b>	
25	28	1.5	50	<b>12.60</b>	<b>17.-</b>	
32	34	1.5	55	<b>13.95</b>	<b>18.65</b>	
40	40	1.5	60	<b>15.95</b>	<b>21.60</b>	
50	52	1.5	70	<b>19.10</b>	<b>25.85</b>	
65	70	2.0	80	<b>28.55</b>	<b>38.50</b>	
80	85	2.0	90	<b>38.90</b>	<b>52.55</b>	
100	104	2.0	100	<b>54.30</b>	<b>73.35</b>	
<b>Weitere Ausführungen auf Anfrage!</b>	125	129	2.0	187.5	<b>142.-</b>	<b>191.45</b>
	150	154	2.0	225	<b>188.20</b>	<b>250.75</b>

**Art.: Reduzierstück konzentrisch schweiss**

	DN	Ø klein (mm)	Ø gross (mm)	Stärke (mm)	Länge (mm)	CHF /	CHF /
						Stk. 1.4301 pol.	Stk. 1.4404 pol.
	15/10	10	16	1.5	11	8.55	9.20
	20/10	10	20	1.5	18	8.90	9.65
	20/15	16	20	1.5	7	8.65	9.35
	25/10	10	26	1.5	30	13.50	16.40
	25/15	16	26	1.5	18	10.45	11.35
	25/20	20	26	1.5	11	8.65	9.35
	32/15	16	32	1.5	30	13.25	14.60
	32/20	20	32	1.5	22	8.-	8.65
	32/25	26	32	1.5	11	6.95	7.50
	40/15	16	38	1.5	41	24.05	26.40
	40/20	20	38	1.5	33	19.20	21.05
	40/25	26	38	1.5	22	10.15	11.-
	40/32	32	38	1.5	11	8.55	9.20
	50/20	20	50	1.5	55.5	27.55	31.05
	50/25	26	50	1.5	44	18.55	22.85
	50/32	32	50	1.5	33	12.15	13.25
	50/40	38	50	1.5	22	9.75	10.55
	65/25	26	66	2.0	74.5	29.45	32.30
	65/32	32	66	2.0	63.5	26.45	29.15
	65/40	38	66	2.0	51	15.05	16.20
	65/50	50	66	2.0	29	11.80	12.70
	80/32	32	81	2.0	91.5	38.90	42.95
	80/40	38	81	2.0	80.2	35.55	39.05
	80/50	50	81	2.0	56	22.15	24.05
	80/65	66	81	2.0	27	17.-	18.55
	100/50	50	100	2.0	93	41.75	45.90
	100/65	66	100	2.0	61	27.80	28.80
	100/80	81	100	2.0	34	19.70	21.50
	125/50	50	125	2.0	135	86.05	94.70
	125/65	66	125	2.0	110	71.-	76.85
125/80	81	125	2.0	79	39.70	43.40	
125/100	100	125	2.0	45	31.30	34.-	
150/50	50	150	2.0	184	137.45	151.20	
150/65	66	150	2.0	151	115.50	129.50	
150/80	81	150	2.0	128.7	120.05	99.1	
150/100	100	150	2.0	90	47.15	51.20	
<b>Weitere Ausführungen auf Anfrage!</b>	150/125	125	150	2.0	45	30.70	37.53
	200/125	125	200	2.0	140	148.15	161.90

## Lebensmittelrohre

Art.: Lebensmittelrohr geschliffen					
	DN	Aussen-Ø (mm)	Dicke (mm)	CHF / m 1.4301 pol.	CHF / m 1.4404 pol.
	10	12	1.5	<b>Auf Anfrage</b>	
	15	18	1.5		
	20	22	1.5		
	25	28	1.5		
	32	34	1.5		
	40	40	1.5		
	50	52	1.5		
	65	70	2.0		
	80	85	2.0		
	100	104	2.0		
	125	129	2.0		
	150	154	2.0		

## Ventile für Lebensmittel (M&S)

<b>Art.: Scheibenventil Handbetätigung schweiss</b>					
	DN	Aussen-Ø (mm)	Breite (mm)	CHF / Stk. 1.4301	CHF / Stk. 1.4404
	15	20	40	220.80	282.65
	20	24	40	224.20	286.45
	25	30	40	142.35	184.90
	32	36	42	152.20	197.45
	40	42	50	150.50	196.15
	50	54	50	161.05	209.55
	65	70	50	196.75	255.30
	80	85	60	166.45	351.45
	<b>Weitere Ausführungen (z.B.: G-S/G-G/K-S...) auf Anfrage!</b>	100	104	64	334.50
125		129	86	745.30	978.85
150		154	90	1'092.20	1'429.65

<b>Art.: Scheibenventil Antrieb PAMS schweiss</b>					
	DN	Aussen-Ø (mm)	Länge (mm)	CHF / Stk. 1.4301	CHF / Stk. 1.4404
	15	20	220	594.80	656.65
	20	24	220	598.20	660.45
	25	30	220	516.40	558.95
	32	36	223	526.25	571.50
	40	42	225	524.50	570.15
	50	54	232	535.05	583.60
	65	70	240	570.-	628.55
	80	85	248	639.70	724.70
	<b>Weitere Ausführungen (z.B.: G-S/G-G/K-S...) auf Anfrage!</b>	100	104	258	707.75
125		129	344	1'713.30	1'946.80
150		154	358	2'060.20	2'397.60

<b>Art.: Steuer- und Rückmeldekopf TOP</b>					
	DN	Höhe (mm)	Ø (mm)	CHF / Stk. 2 Ni	CHF / Stk. 2 Ni MV
	15 ... 100	138	104	401.-	525.-
Ni: Näherungsinitiator / MV: Magnetventil					

## Ersatzteile zu Scheibenventil (M&S)

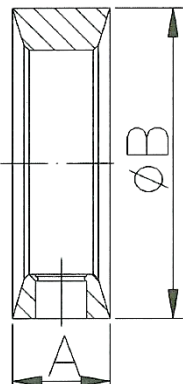
Art.: Handbetätigung					
	DN	Länge (mm)	Aussparung (mm)		CHF / Stk. 1.4301
	15 ... 50	122	9.5		29.75
	65 ... 100	150	9.5		30.55
	125 ... 150	216	14		59.05

Art.: Scheibenventil Klappe					
	DN	Klappen-Ø (mm)	Schaft (mm)	CHF / Stk. 1.4301	CHF / Stk. 1.4404
	25	26	9.5	54.95	70.75
	32	32	9.5	56.65	73.25
	40	38	9.5	57.45	74.95
	50	50	9.5	69.90	90.75
	65	66	9.5	84.10	109.90
	80	81	9.5	101.55	131.50
	100	100	9.5	153.15	198.95
	125	125	14	290.-	341.25
	150	150	14	459.40	532.60

Art.: Scheibenventil –Dichtung „neue Bauform“					
	DN	Aussen-Ø (mm)	Breite (mm)	CHF / Stk. VMQ	CHF / Stk. HNBR
	25	41	20	10.75	54.85
	32	47	20	11.15	43.65
	40	54	21	11.55	50.90
	50	67	21	11.70	65.35
	65	84	22	15.65	70.75
	80	99	24	23.65	88.60
	100	118	26	40.-	126.85
	125	148	30	60.70	160.75
	150	173	32	75.-	287.15



**Art.: Scheibenventil –Dichtung „alte Bauform“**

	DN	Aussen-Ø (mm)	Breite (mm)	CHF / Stk. VMQ	CHF / Stk. HNBR
	25	40	20	10.55	53.65
	32	48	20	11.-	42.85
	40	54	21	11.30	56.40
	50	66	21	11.45	69.35
	65	84	22	15.35	82.05
	80	100	24	23.15	94.80
	100	115	26	39.20	135.75
	125	151	30	59.50	200.90
	150	175	32	73.55	351.55

## Ventile für Lebensmittel (Kieselmann)

Art.: Scheibenventil handbetätigt schweiss					
	DN	Aussen-Ø (mm)	Breite (mm)	CHF / Stk. 1.4301	CHF / Stk. 1.4404
	15	19	48	a.A.	a.A.
	20	23	48	a.A.	a.A.
	25	29	54	118.80	142.70
	32	35	54	121.80	146.30
	40	41	54	123.20	147.80
	50	53	58	130.80	156.90
	65	70	60	162.80	195.30
	80	85	72	227.90	273.50
<b>Weitere Ausführungen (z.B.: G-S/G-G/K-S...) auf Anfrage!</b>	100	104	68	287.90	345.50
	125	129	86	722.60	867.20
	150	154	104	984.-	1'279.40

Art.: Scheibenventil pneum. betätigt schweiss					
	DN	Aussen-Ø (mm)	Länge (mm)	CHF / Stk. 1.4301	CHF / Stk. 1.4404
	15	19	232	a.A.	a.A.
	20	23	237	a.A.	a.A.
	25	29	285	371.-	394.80
	32	35	288	374.-	398.40
	40	41	291	375.30	399.90
	50	53	300	383.-	409.10
	65	70	311	414.90	447.50
	80	85	319	480.-	525.60
Weitere Ausführungen (z.B.: G-S/G-G/K-S...) auf Anfrage!	100	104	329	540.-	597.60
	125	129	388	1'431.80	1'718.10
	150	154	407	1'693.20	2'201.10

Art.: Elektrischer Steuerkopf KI-TOP					
	DN	Höhe (mm)	Ø (mm)	CHF / Stk. 1 MV/ES	CHF / Stk. 2 MV/ES
	15 ... 100	129	105	472.50	597.-
	<i>Kunststoffhaube transparent</i>				
	15 ... 100	129	105	607.50	732.-
	<i>Edelstahlhaube m. Rundumleuchte</i>				
Weitere Ausführungen auf Anfrage!					

## Ersatzteile zu Scheibenventil (Kieselmann)

Art.: Handhebel					
	DN	Länge (mm)	Aussparung (mm)		CHF / Stk.
	15 ... 20	100	10		<b>21.60</b>
	25 ... 100	165	10		<b>21.60</b>

Art.: Handhebel Edelstahl					
	DN	Länge (mm)	Aussparung (mm)		CHF / Stk. 1.4301
	15 ... 50	101	10		<b>39.50</b>
	25 ... 50	146	10		<b>39.50</b>
	65 ... 100	180	10		<b>39.50</b>
	125 ... 150	185	14		<b>99.90</b>

Art.: Scheibenventil –Dichtung					
	DN	Aussen-Ø (mm)	Breite (mm)	CHF / Stk. VMQ	CHF / Stk. HNBR
	25	43	26	<b>11.60</b>	<b>28.40</b>
	32	50	26	<b>13.20</b>	<b>29.70</b>
	40	57	27	<b>14.10</b>	<b>31.80</b>
	50	71	29	<b>16.20</b>	<b>32.70</b>
	65	87	29	<b>19.10</b>	<b>42.90</b>
	80	104	32	<b>21.90</b>	<b>58.10</b>
	100	124	35	<b>25.50</b>	<b>72.-</b>
	125	150	39	<b>54.90</b>	<b>95.90</b>
	150	177	41	<b>64.20</b>	<b>123.50</b>

## Ventile allgemein

### Art.: Probeentnahmeventil komplett

	DN	Länge (mm)	Anschluss (G)	CHF / Stk. 1.4301	CHF / Stk. 1.4404
	6	82	$\frac{3}{8}$	146.90	183.40
	10	85	$\frac{1}{2}$	150.80	188.40
	15	85	$\frac{1}{2}$	155.90	194.90
	Ersatzteilsatz				12.80
<b>Optional mit Spülstutzen erhältlich → zzgl. CHF 50.-/Stk</b>					

### Art.: Sicherheitsventil K/M-G nach DGRL

	DN	Länge L1 (mm)	Länge L2 (mm)	Länge L3 (mm)	CHF / Stk. 1.4404
	25	360	67	77	627.60
	40	370	63	82	787.40
	50	380	70	93	1'044.90
	65	520	78	105	1'314.60
	80	550	90	115	1'572.-
	100	660	120	130	2'774.-
<b>Bei Bestellung bitte Einstelldruck angeben.</b>					

### Art.: Tellerrückschlagventil K/M-G

	DN	Länge (mm)	Ansprechdruck (bar)	CHF / Stk. 1.4301	CHF / Stk. 1.4404
	10	93	0.5	-	169.70
	15	98	0.4	-	174.60
	20	107	0.2	-	182.30
	25	114	0.11	165.60	198.60
	32	125	0.09	185.30	222.30
	40	136	0.14	201.60	242.-
	50	149	0.15	245.-	294.-
	65	173	0.16	363.90	436.70
	80	199	0.15	524.30	629.10
100	240	0.07	817.10	980.40	

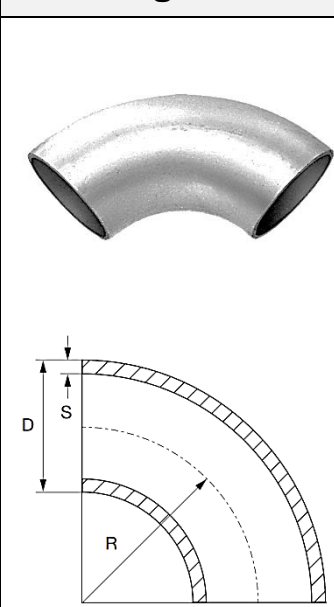
## Eckrohrsieb

Art.: Eckrohrsieb					
	DN	Länge (mm)	Länge L1 (mm)	Länge L2 (mm)	CHF / Stk. 1.4301/1.4404
	25	554	406	82	Sämtliche Preise auf Anfrage
	32	549	401	77	
	40	534	386	85	
	50	585	413	115	
	65	558	386	113	
	80	767	563	150	
	100	721	517	167	
	125	923	650	165	
	150	923	650	165	
Spaltrohr-Standardweite 0.5 mm, andere auf Anfrage. Optional mit Begleitheizung erhältlich.					


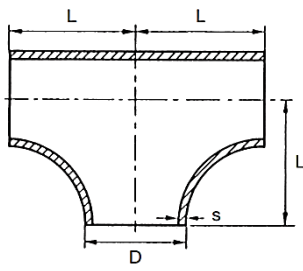
## Schmutzfänger

Art.: Schmutzfänger					
	DN	Länge (mm)	Länge L1 (mm)	Ø D1 (mm)	CHF / Stk. 1.4301/1.4404
	25	147	123	26	Sämtliche Preise auf Anfrage
	40	172.5	153	38	
	50	187	156	50	
	65	215.5	179	65	
	80	240.5	197	80	
	100	269.5	235	100	
Spaltrohr-Standardweite 1 mm, andere auf Anfrage.					

### 3. Armaturen für die Wasser- und Abwasserindustrie

Art.: Bogen 90° 3D					
	D x S (mm)	R (mm)		CHF / Stk. 1.4301	CHF / Stk. 1.4404
		13.5 x 1.6	20		-
	17.2 x 1.6	28		4.20	5.30
	21.3 x 1.6	27.5		4.20	4.80
	26.9 x 1.6	28.5		4.50	5.30
	33.7 x 2	38		4.80	5.60
	42.4 x 1.6	47.5		6.20	7.20
	48.3 x 1.6	57		6.80	7.90
	60.3 x 2	76		9.10	10.50
	76.1 x 2	95		15.-	17.10
	88.9 x 2	114.5		17.10	20.50
	114.3 x 2	152		23.-	30.-
	139.7 x 2	190		39.-	50.-
	168.3 x 2.6	229		76.-	96.-
	219.1 x 2.6	305		124.-	152.-
	273 x 2.6	381		283.-	350.-
	323.9 x 3	457		422.-	540.-
	356 x 3	525		521.-	672.-
	406 x 3	610		671.-	893.-
	456 x 3	680		1'049.-	1'371.-
Weitere Ausführungen auf Anfrage!	506 x 3	750		1'245.-	1'620.-
	606 x 3	900		1'194.-	2'199.-
	711.2 x 4	1'067		Auf Anfrage	


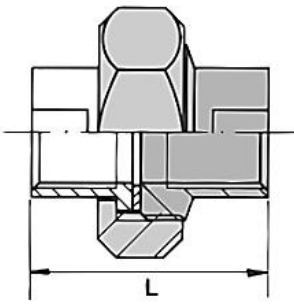
**Art.: T-Stück**

 	D x S (mm)	Länge L (mm)			CHF / Stk. 1.4404
	13.5 x 1.6	18			
17.2 x 1.6	20				19.-
21.3 x 1.6	25				21.-
26.9 x 1.6	29				22.-
33.7 x 2	38				25.-
33.7 x 2.6	38				30.-
42.4 x 1.6	48				30.-
42.4 x 2.6	48				35.-
48.3 x 2	57				38.-
48.3 x 2.6	57				44.-
60.3 x 2	64				44.-
76.1 x 2.3	76				65.-
88.9 x 2.3	86				69.-
114.3 x 2.6	105				113.-
139.7 x 2.6	124				167.-
168.3 x 2.6	143				215.-
<b>Weitere Ausführungen auf Anfrage!</b>	219.1 x 3	178			386.-
	273 x 3	216			548.-
	323.9 x 3	254			750.-


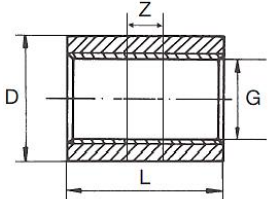
<b>Art.: Leitungsrohre</b>					
	D x S (mm)		CHF / m	CHF / m	CHF / m
			1.4301	1.4404	1.4571
	13.5 x 1.6		<b>Auf Anfrage!</b>		
	17.2 x 1.6				
	21.3 x 1.6				
	26.9 x 1.6				
	33.7 x 2				
	42.4 x 1.6				
	48.3 x 1.6				
	60.3 x 2				
	76.1 x 2				
	88.9 x 2				
	114.3 x 2				
	139.7 x 2				
	168.3 x 2.6				
	219.1 x 2.6				
	273 x 2.6				
	323.9 x 3				
	356 x 3				
<b>Weitere Wandstärken bis 3.2 mm auf Anfrage.</b>	406 x 3				
	456 x 3				
	506 x 3				
	606 x 3				




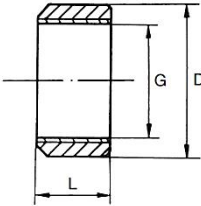
**Art.: Kupplung flachdichtend**

 	Einlegeteil (G)	Überwurfmutter (G)	Einschraubteil (G)	Länge (mm)	CHF / Stk. 1.4404
	$\frac{1}{8}$	$\frac{1}{2}$	$\frac{1}{8}$	35	<b>18.70</b>
$\frac{1}{4}$	$\frac{3}{4}$	$\frac{1}{4}$	35	<b>20.70</b>	
$\frac{1}{4}$	$\frac{3}{4}$	$\frac{1}{8}$	35	<b>21.50</b>	
$\frac{1}{8}$	$\frac{3}{4}$	$\frac{1}{4}$	35	<b>20.60</b>	
$\frac{1}{8}$	$\frac{3}{4}$	$\frac{3}{8}$	35	<b>21.90</b>	
$\frac{1}{4}$	$\frac{3}{4}$	$\frac{3}{8}$	35	<b>22.-</b>	
$\frac{3}{8}$	1	$\frac{3}{8}$	40	<b>24.60</b>	
$\frac{1}{2}$	1	$\frac{1}{2}$	44	<b>27.60</b>	
$\frac{1}{2}$	1	$\frac{3}{8}$	42	<b>24.60</b>	
$\frac{3}{8}$	1	$\frac{1}{2}$	42	<b>27.60</b>	
$\frac{3}{4}$	1 $\frac{1}{4}$	$\frac{3}{4}$	52	<b>40.-</b>	
$\frac{3}{4}$	1 $\frac{1}{4}$	$\frac{1}{2}$	46	<b>39.20</b>	
$\frac{1}{2}$	1 $\frac{1}{4}$	$\frac{1}{2}$	45	<b>38.50</b>	
$\frac{1}{2}$	1 $\frac{1}{4}$	$\frac{3}{4}$	50	<b>39.30</b>	
1	1 $\frac{1}{2}$	1	57	<b>40.-</b>	
1	1 $\frac{1}{2}$	$\frac{3}{4}$	54	<b>42.20</b>	
$\frac{3}{4}$	1 $\frac{1}{2}$	$\frac{3}{4}$	52	<b>41.70</b>	
$\frac{3}{4}$	1 $\frac{1}{2}$	1	55	<b>39.50</b>	
1 $\frac{1}{4}$	2	1 $\frac{1}{4}$	62	<b>58.40</b>	
1 $\frac{1}{4}$	2	1	59	<b>60.70</b>	
1	2	1	57	<b>60.20</b>	
1	2	1 $\frac{1}{4}$	60	<b>57.90</b>	
1 $\frac{1}{2}$	2 $\frac{1}{2}$	1 $\frac{1}{2}$	67	<b>80.90</b>	
2	3	2	75	<b>132.40</b>	
2 $\frac{1}{2}$	4	2 $\frac{1}{2}$	80	<b>218.70</b>	
3	4	3	80	<b>225.20</b>	
<b>Weitere Ausführungen:                      Schweissenden,                      Aussengewinde,                      Schlauchstutzen und                      Pressenden frei                      kombinierbar.</b>	1	2	1	57	<b>60.20</b>
	1	2	1 $\frac{1}{4}$	60	<b>57.90</b>
	1 $\frac{1}{2}$	2 $\frac{1}{2}$	1 $\frac{1}{2}$	67	<b>80.90</b>
	2	3	2	75	<b>132.40</b>
	2 $\frac{1}{2}$	4	2 $\frac{1}{2}$	80	<b>218.70</b>
	3	4	3	80	<b>225.20</b>


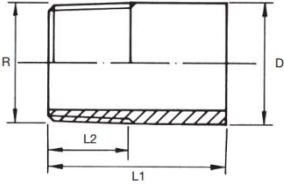
**Art.: Muffe**

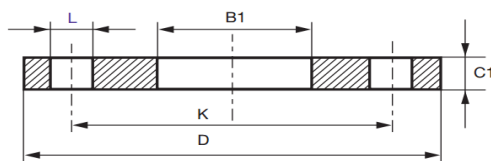
	G Zoll	Länge (mm)	Ø (mm)	CHF / Stk. 1.4301	CHF / Stk. 1.4404
		$\frac{1}{8}$	17	14	-
	$\frac{1}{4}$	25	18.5	2.50	2.70
	$\frac{3}{8}$	26	21.3	2.80	3.10
	$\frac{1}{2}$	34	26.5	3.20	3.50
	$\frac{3}{4}$	36	32.5	4.10	4.40
	1	43	39.5	5.90	6.50
	1 $\frac{1}{4}$	48	48.3	8.-	8.90
	1 $\frac{1}{2}$	48	54.5	10.70	11.90
	2	56	66.3	16.-	17.80
	2 $\frac{1}{2}$	65	82	-	32.70
	3	71	95	-	38.20
	4	79	122	-	72.-
	5	92	150	-	213.-
	6	92	180	-	256.-

**Art.: Halbmuffe**

	G Zoll	Länge (mm)	Ø (mm)	CHF / Stk. 1.4301	CHF / Stk. 1.4404
		$\frac{1}{8}$	10	14	-
	$\frac{1}{4}$	11	18.5	1.90	2.20
	$\frac{3}{8}$	12	21.3	2.-	2.30
	$\frac{1}{2}$	15	26.5	2.10	2.30
	$\frac{3}{4}$	17	32.5	2.50	3.-
	1	19.5	39.5	4.10	4.80
	1 $\frac{1}{4}$	22	48.3	5.70	6.50
	1 $\frac{1}{2}$	22	54.5	6.90	7.90
	2	26	66.3	10.30	11.90
	2 $\frac{1}{2}$	30.5	82	-	21.80
	3	34	95	-	31.70
	4	39	122	-	67.10

**Art.: Anschweissnippel**

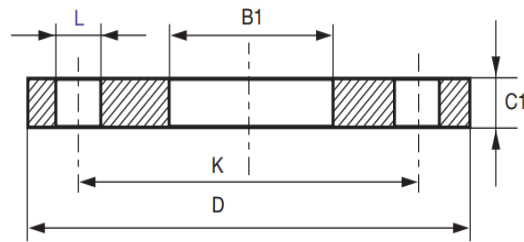
 	R Zoll	Länge (mm)	Ø (mm)	Länge L2 (mm)	<b>CHF / Stk. 1.4404</b>	
	1/8	30	10.2	6	<b>2.60</b>	
	1/4	30	13.5	10	<b>2.60</b>	
	3/8	30	17.2	10	<b>2.70</b>	
	1/2	35	21.3	13	<b>2.70</b>	
	3/4	40	26.9	15	<b>3.20</b>	
	1	40	33.7	17	<b>4.10</b>	
	1 1/4	50	42.4	19	<b>5.80</b>	
	1 1/2	50	48.3	19	<b>6.70</b>	
	2	55	60.3	24	<b>9.80</b>	
	2 1/2	60	76.1	27	<b>15.80</b>	
	<b>Weitere Längen oder Nippelenden auf Anfrage.</b>	3	65	88.9	30	<b>21.80</b>
		4	80	114.3	36	<b>40.80</b>
5		80	139.7	40	<b>150.50</b>	
6		100	168.3	40	<b>250.80</b>	

**Art.: Glatte Flansche PN10**


DN	Passend zu Rohr AD (mm)	D (mm)	C1 (mm)	K (mm)	CHF / Stk. 1.4301	CHF / Stk. 1.4404
10 - 40	<i>Siehe PN 40, nächste Seite</i>					
50 - 150	<i>Siehe PN 16, siehe unten</i>					
200	203 ... 206	340	24	295	101.-	138.-
	219.1	340	24	295	101.-	138.-
250	253 ... 256	395	26	350	168.-	221.-
	273	395	26	350	168.-	221.-
300	303 ... 306	445	26	400	215.-	275.-
	323.9	445	26	400	215.-	275.-
350	353 ... 356	505	30	460	282.-	366.-
400	404 ... 406	565	32	515	376.-	488.-
450	456	615	36	565	549.-	708.-
500	506 ... 508	670	38	620	607.-	789.-
600	606 ... 608	780	42	725	766.-	976.-
700	711	895	50	840	-	1'387.-

**Art.: Glatte Flansche PN16**

DN	Passend zu Rohr AD (mm)	D (mm)	C1 (mm)	K (mm)	CHF / Stk. 1.4301	CHF / Stk. 1.4404
10 - 40	<i>Siehe PN 40</i>					
50	53 ... 54	165	20	125	28.-	37.-
	60.3	165	20	125	26.-	34.-
65	69 ... 70	185	18	145	35.-	43.-
	76.1	185	18	145	33.-	42.-
80	83 ... 84	200	20	160	42.-	51.-
	88.9	200	20	160	41.-	49.-
100	103 ... 106	220	22	180	48.-	58.-
	114.3	220	22	180	48.-	58.-
125	128 ... 131	250	22	210	61.-	83.-
	139.7	250	22	210	61.-	83.-
150	153 ... 156	285	24	240	71.-	98.-
	168.3	285	24	240	71.-	98.-
200	203 ... 206	340	26	295	107.-	145.-
	219.1	340	26	295	107.-	145.-
250	253 ... 256	405	29	355	179.-	248.-
	273	405	29	355	179.-	248.-
300	303 ... 306	460	32	410	234.-	314.-
	323.9	460	32	410	234.-	314.-
350	353 ... 356	520	35	470	307.-	411.-
400	404 ... 406	580	38	525	405.-	544.-
500	506 ... 508	715	46	650	642.-	859.-

**Art.: Glatte Flansche PN40**


DN	Passend zu Rohr AD (mm)	D (mm)	C1 (mm)	K (mm)	CHF / Stk. 1.4301	CHF / Stk. 1.4404
10	15	90	14	60	-	16.-
	17.2	90	14	60	-	16.-
15	20	95	14	65	-	16.-
	21.3	95	14	65	14.-	16.-
20	25	105	16	75	16.-	18.-
	26.9	105	16	75	14.-	17.-
25	30	115	16	85	18.-	20.-
	33.7	115	16	85	16.-	18.-
32	38	140	18	100	23.-	29.-
	42.4	140	18	100	21.-	27.-
40	43 ... 44.5	150	18	110	26.-	33.-
	48.3	150	18	110	24.-	30.-
50	53 ... 54	165	20	125	39.-	46.-
	60.3	165	20	125	35.-	42.-
65	69 ... 70	185	22	145	54.-	64.-
	76.1	185	22	145	48.-	56.-
80	83 ... 84	200	24	160	72.-	82.-
	88.9	200	24	160	64.-	73.-
100	103 ... 106	235	26	190	99.-	113.-
	114.3	235	26	190	90.-	105.-
125	139.7	270	28	220	119.-	148.-
150	168.3	300	30	250	141.-	191.-
200	219.1	375	36	320	179.-	244.-
250	273	450	42	385	273.-	388.-
300	323.9	515	52	450	490.-	720.-

Weitere Ausführungen wie zum Beispiel: Losflansche, Blindflansche, 2/3 Flansche etc. auf Anfrage.

Passende Schrauben und Dichtungen auf Anfrage erhältlich.

## Kugelhähne


### Art.: Kugelhahn 2-teilig, voller Durchlass



G Zoll	Länge (mm)	Ø (mm)	Höhe (mm)	CHF / Stk. 1.4404
¼	60	11.5	50	22.-
¾	60	12.5	50	22.-
½	75	15	58.8	24.-
¾	80	20	62.5	31.-
1	90	25	69.3	44.-
1 ¼	110	32	76	58.-
1 ½	120	38	86.9	77.-
2	140	50	95	117.-
2 ½	165	65	132	257.-
3	190	80	141	367.-

**Mit Flügelgriff und Spindelverlängerung erhältlich**  
**Mit Aussengewinde und Schweissenden erhältlich**

## Ausbaustücke

<b>Art.: Ausbaustücke</b>					
	DN	Ø DIN (mm)	Ø ISO (mm)		<b>CHF / Stk. 1.4404</b>
	100	104	114.3		<b>1'006.80</b>
	150	154	168.1		<b>1'101.10</b>
	200	204	219.1		<b>1'362.30</b>
	250	254	273		<b>1'822.25</b>
	300	304	323.9		<b>2'154.70</b>
	350	354	354		<b>2'616.50</b>
	400	406	406		<b>3'647.10</b>
	500	506	506		<b>4'677.75</b>
	<b>Befestigungsmaterial und Dichtung inkl.</b>				

## Expansionsgefässe

### Art.: BExpa 0.16 bis 50 Liter



- Druckgeräterichtlinie 97/23/CE
- Betriebstemperatur von -10 bis +100 °C
- Material Gefäss aus Edelstahl
- Material Membrane aus Butyl oder EPDM
- Finish poliert / geschliffen

Typ	Ø (mm)	Höhe (mm)	Anschluss (Zoll)	Max. Druck (bar)	Vordruck (bar)	CHF / Stk. 1.4404
BExpa 0.16	80	100	½	16	4	36.10
BExpa 0.5	95	170	½	10	3.5	53.65
BExpa 1	110	210	½	10	3.5	68.20
BExpa 2	130	230	½	10	3.5	87.75
BExpa 8	200	340	¾	10	2	165.65
BExpa 12	270	290	¾ ... 1	10	2	170.10
BExpa 18	270	390	¾ ... 1	10	2	185.20
BExpa 24	270	520	¾ ... 1	8	2	196.60
BExpa 50	365	560	1	4	1.5	356.90

### Art.: BExpa Plus 8 bis 50 Liter




- Druckgeräterichtlinie 97/23/CE
- geeignet für Trinkwasser DIN 1988
- Betriebstemperatur von -10 bis +100 °C
- Material Gefäss aus Edelstahl
- Material Membrane aus Butyl oder EPDM
- Finish poliert

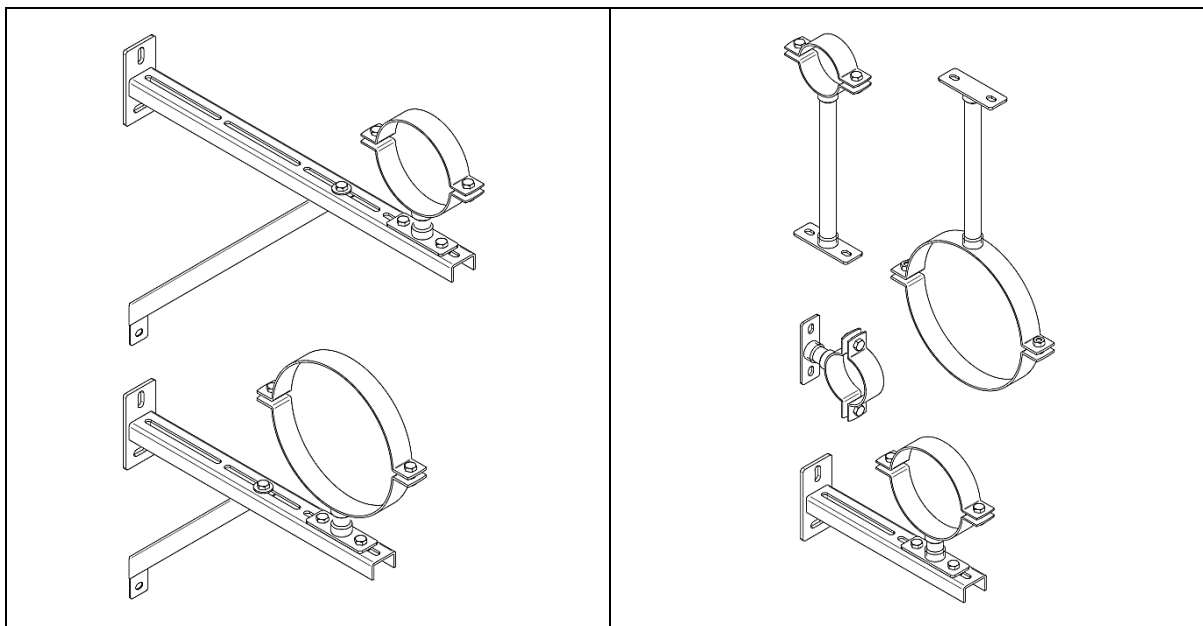
Typ	Ø (mm)	Höhe (mm)	Anschluss 2x (Zoll)	Max. Druck (bar)	Vordruck (bar)	CHF / Stk. 1.4404
BExpa Plus 8	200	340	¾	10	2	199.80
BExpa Plus 12	270	290	¾	10	2	204.25
BExpa Plus 18	270	390	¾	10	2	219.35
BExpa Plus 24	270	520	¾	8	2	230.75
BExpa Plus 50	365	560	¾	4	1.5	379.65



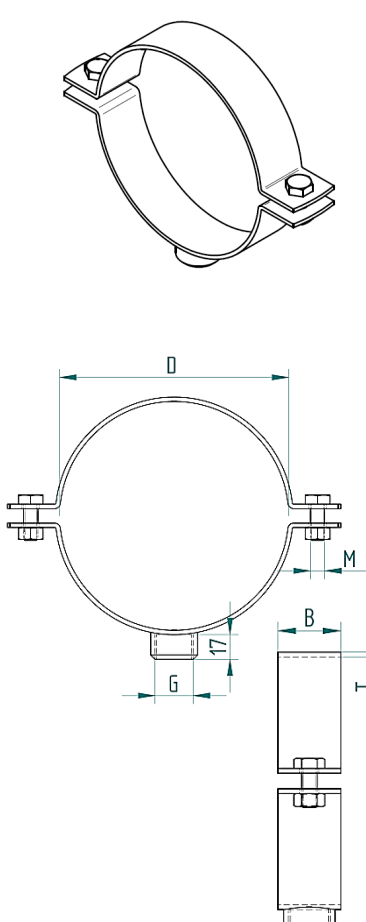
## Trinkwasserschlauch

Art.: Trinkwasserschlauch TUN					
	DN	Innen-Ø (mm)	Aussen-Ø (mm)	Betriebsdruck (bar)	CHF / Stk.
	4	6	10.5	20	<b>Auf Anfrage</b>
	6	7.5	11.5	20	
	8	9.5	14	15	
	10	12	17	15	
	13	15.3	21.5	15	
	20	20	28	10	
	25	25	3	10	
	32	32	43	10	
	40	40	52	10	
<p><b>Länge und Anschlüsse frei wählbar. (Nippel, Bogen, Überwurfmutter)</b>  <b>Bestellbeispiel: DN 13 es: ÜM ¾“, as: AG ½“ 90°, L: 1'000 mm</b>  <b>→ Schlauch Ø 13 mm, eine Seite Überwurfmutter ¾“ und andere Seite Nippel ½“ mit Bogen 90°, Länge 1'000 mm</b></p>					

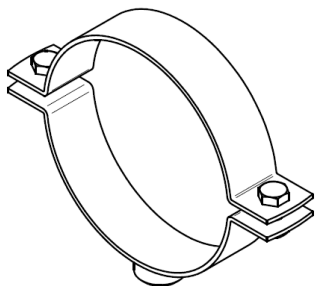
## 4. Rohrkonsolen aus Edelstahl, schwere Ausführung



### Art.: Rohrschellen

	DN	Breite B (mm)	Muffe G (Zoll)	Stärke T (mm)	CHF / Stk. 1.4404
	10 ... 15	25	1/2	2	6.20
16 ... 19	25	1/2	2	6.6	
20 ... 23	25	1/2	2	7.-	
25 ... 26.9	25	1/2	3	7.20	
28 ... 33.7	25	1/2	3	8.20	
35 ... 38	25	1/2	3	8.40	
40 ... 44.5	30	1/2	3	9.-	
45 ... 50	30	1/2	3	9.60	
53 ... 54	40	1/2	3	12.-	
57 ... 60.3	40	1/2	3	13.-	
69 ... 70	40	3/4	3	14.-	
74 ... 76.1	40	3/4	3	14.-	
83 ... 84	40	3/4	3	16.-	
88.9	40	3/4	3	16.-	
103 ... 106	40	3/4	3	18.-	
114.3	40	3/4	3	19.-	
128 ... 131	40	3/4	3	19.-	
139.7	40	3/4	3	20.-	
153 ... 156	40	3/4	3	22.-	
168.3	40	3/4	4	23.-	
203 ... 206	40	3/4	4	38.-	
219.1	40	3/4	4	40.-	
253 ... 256	40	3/4	4	46.-	

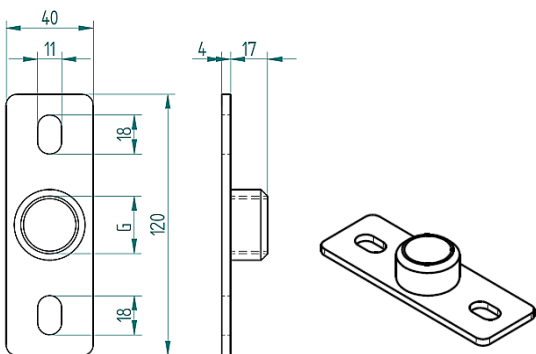
**Art.: Rohrschellen**



DN	Breite B (mm)	Muffe G (Zoll)	Stärke T (mm)	CHF / Stk. 1.4404
273	40	¾	4	47.-
303 ... 306	50	¾	4	58.-
323.9	50	¾	4	59.-
353 ... 356	50	¾	4	83.-
404 ... 406	50	¾	4	90.-
454 ... 456	50	¾	4	102.-
504 ... 508	50	¾	4	118.-
604 ... 610	50	¾	4	223.-

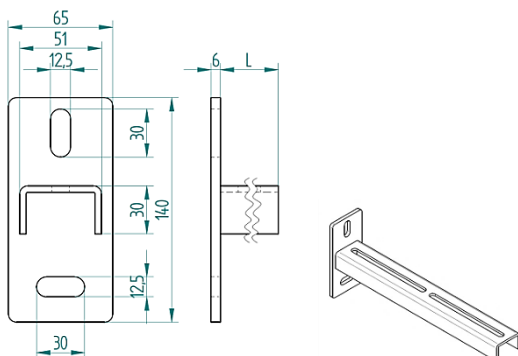
Dazu passend: Kunststoffeinlegeband:  
Rolle à 10 m → CHF 20.40

**Art.: Grundplatten**



G (Zoll)	Ø (mm)	CHF/ Stk. 1.4301	CHF / Stk. 1.4404
½	bis 50	6.15	6.80
¾	ab 50	6.60	7.30

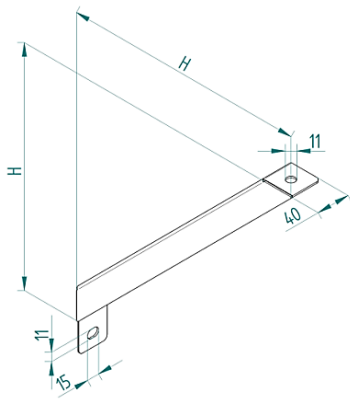
**Art.: Konsolen**



Länge L (mm)		CHF/ Stk. 1.4301	CHF / Stk. 1.4404
360		19.75	21.70
530		24.55	27.-
700		29.40	32.35

2-Loch-Platten und Schienen à ~2 m auch einzeln erhältlich

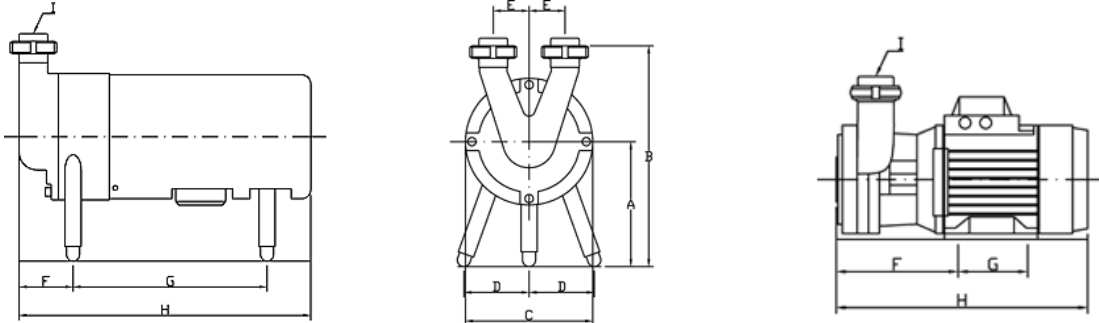
**Art.: Stützen für Konsolen**



Typ	Grösse (mm)	CHF/ Stk. 1.4301	CHF / Stk. 1.4404
Klein	290	12.40	13.65
Gross	460	15.20	16.70

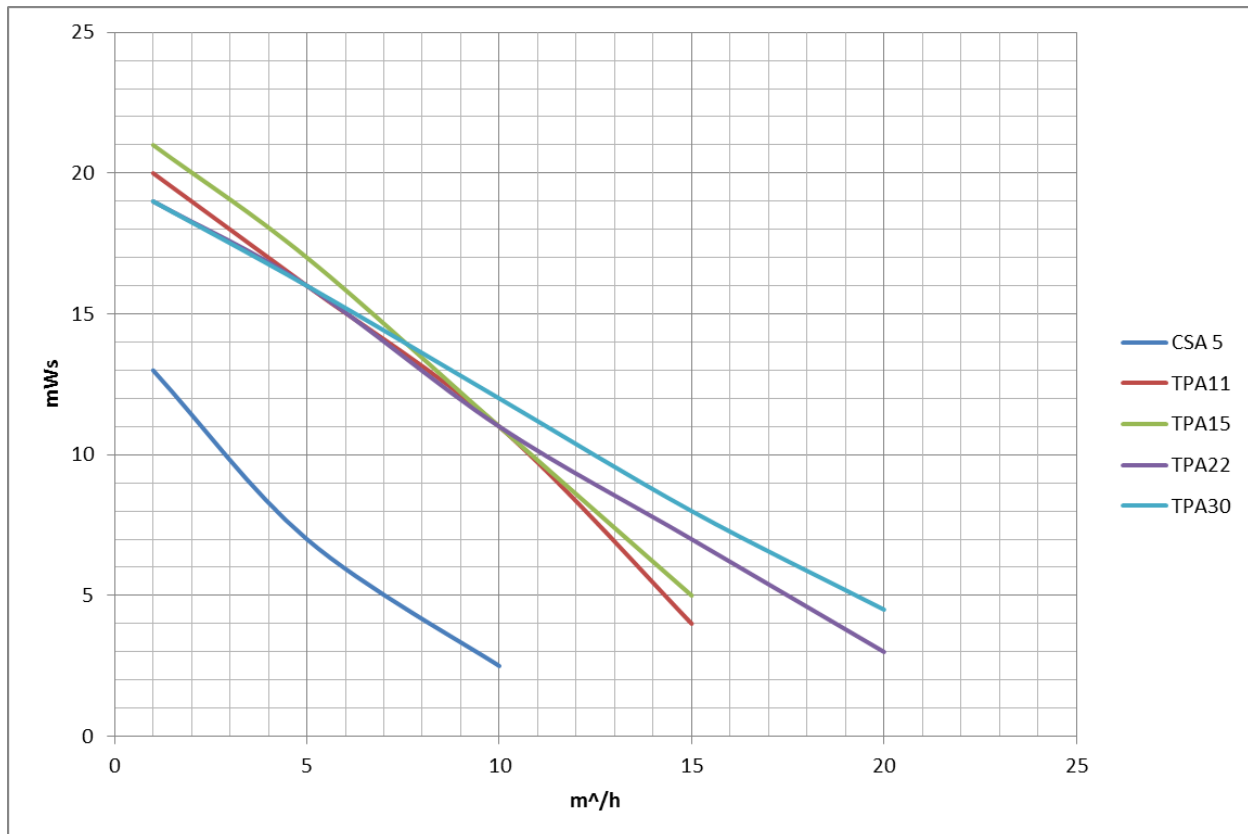
## 5. Pumpen

### Art.: TPA Edelstahl-Kreiselpumpe „selbstansaugend“

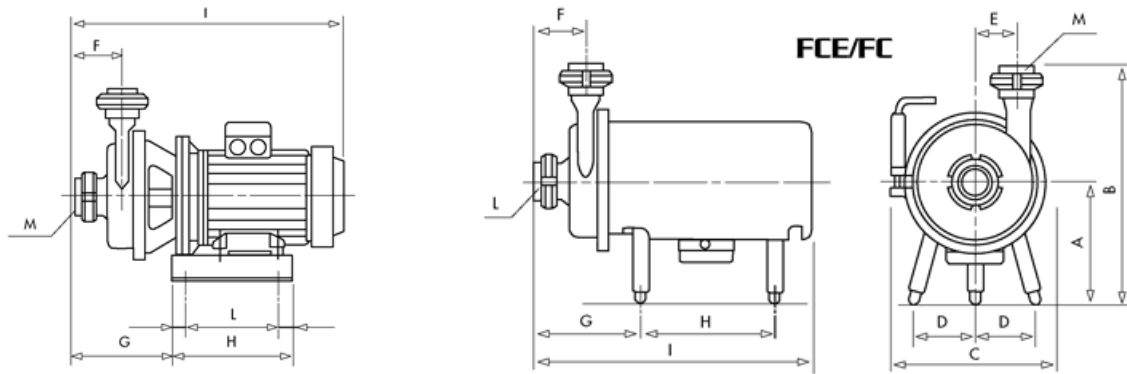


Typ	kW	Min <sup>-1</sup>	Länge H (mm)	Höhe B (mm)	Höhe A (mm)	Anschluss (DN)	CHF / Stk.
CSA5	0.5	1'400	335	195	80	32	2'305.-
TPA11	1.1	1'400	490	213	210	40	4'500.-
TPA15	1.5	1'400	490	213	210	40	5'090.-
TPA22	2.2	1'400	550	262	210	50	5'500.-
TPA30	3	1'400	550	262	210	50	6'150.-

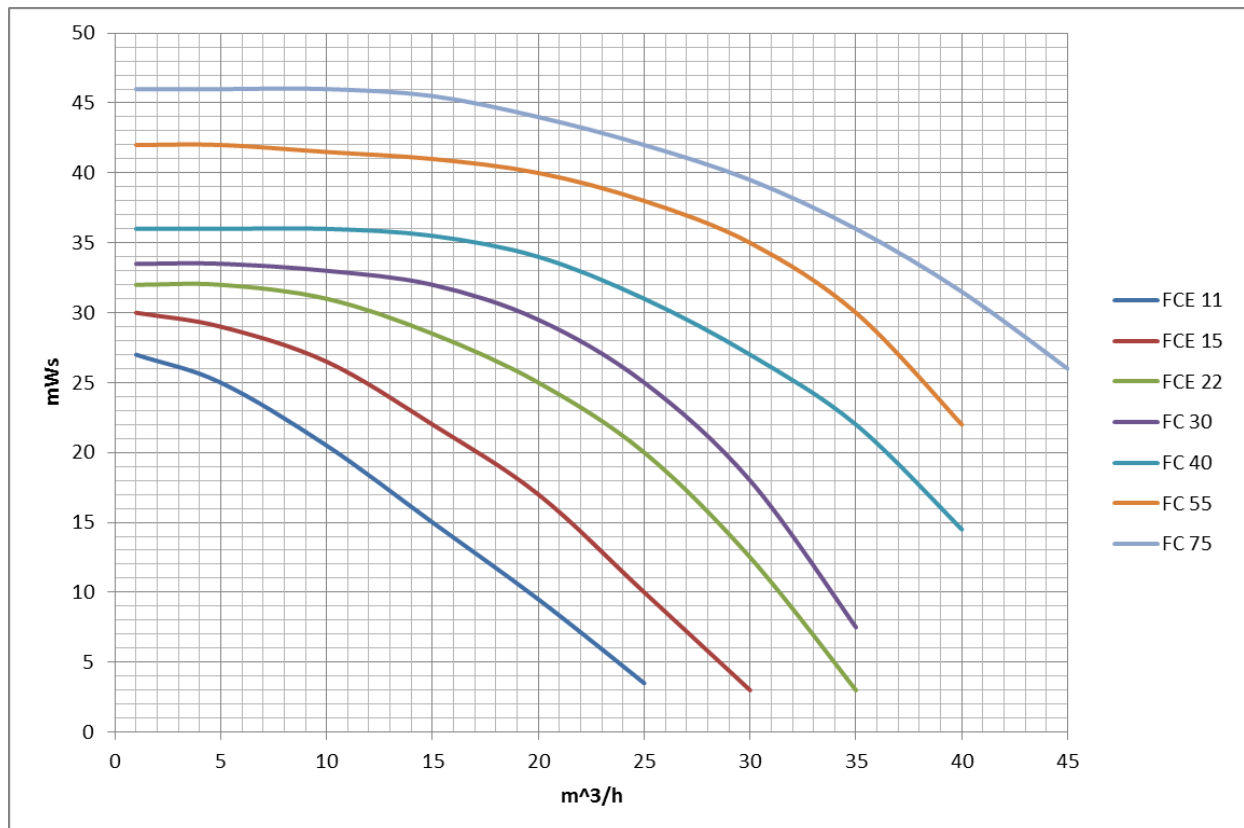
Detaillierte Massblätter auf Anfrage erhältlich.



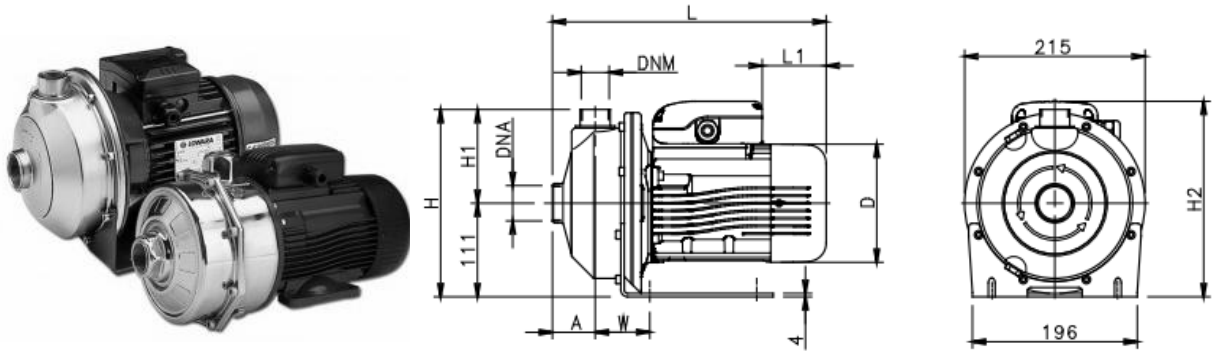
**Art.: FCE Edelstahl-Zentrifugalpumpen „zulaufend“**



Typ	kW	Min <sup>-1</sup>	Länge l (mm)	Höhe B (mm)	Höhe A (mm)	Anschluss (DN)	CHF / Stk.
FCE11	1.1	2'800	220	395	210	50/50	3'435.-
/B	1.1	2'800	200	310	125	50	3'260.-
FCE15	1.5	2'800	225	395	210	50/50	6'655.-
/B	1.5	2'800	200	320	135	50	3'480.-
FCE22	2.2	2'800	255	395	210	50/50	4'095.-
/B	2.2	2'800	200	320	135	50	3'900.-
FC30	3	2'800	285	430	210	65/50	4'780.-
/B	3	2'800	200	385	125	50	4'120.-
FC40	4	2'800	305	430	210	65/50	5'085.-
FC55	5.5	2'800	295	430	210	65/50	7'220.-
FC75	7.5	2'800	310	430	210	65/50	7'455.-

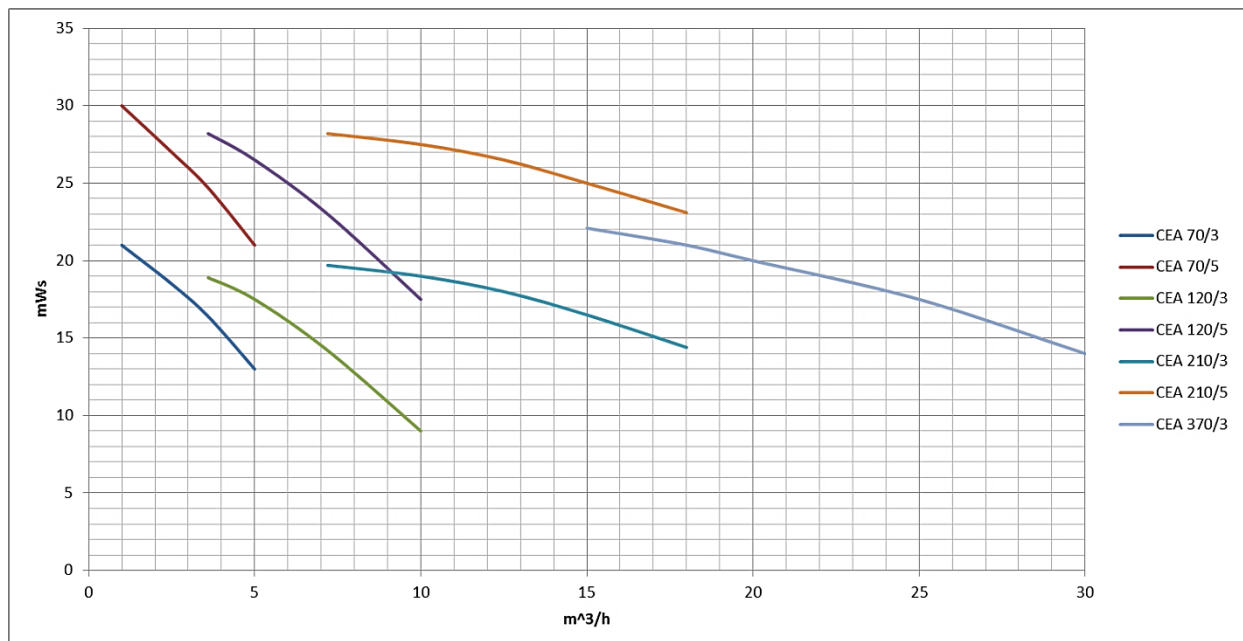


**Art.: Lowara CEA-Kreiselpumpen für Kalt- und Heisswasser bis 110°C**



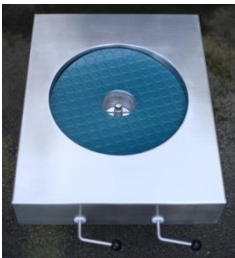
Typ	kW	l/min	Länge L (mm)	Höhe H (mm)	Höhe H2 (mm)	Anschluss (DNA/DNM)	CHF / Stk.
CEA 70/3	0.37	30 - 80	311	222	222	1 ¼" / 1"	551.-
CEA 70/5	0.55	30 - 80	325	222	232	1 ¼" / 1"	585.-
CEA 120/3	0.55	60 - 160	325	222	232	1 ¼" / 1"	703.-
CEA 120/5	0.90	60 - 180	325	222	241	1 ¼" / 1"	731.-
CEA 210/3	1.10	120 - 300	385	224	248	1 ½" / 1 ¼"	799.-
CEA 210/5	1.85	120 - 300	429	224	262	1 ½" / 1 ¼"	883.-
CEA 370/3	1.85	200 - 500	429	224	262	2" / 1 ¼"	923.-

Weitere Modelle auf Anfrage erhältlich.  
Typ CA für höhere Drücke und Typ CO mit offenem Laufrad



## 6. Waschröge und Spültische

Art.: Waschtrog					
	Länge (mm)	Breite (mm)	Tiefe (mm)	Höhe m. Untergestell und Rollen (mm)	CHF / Stk. 1.4404
	960	680	350	920	1'525.-
	Wandkonsolen passend zu Waschtrog				182.-
	Untergestell m. 2 Bock- und Lenkrollen				792.-
	Einlagerost				267.-
	Brühtrog (Masse wie Waschtrog) mit Doppelmantel 3 bar druckbeständig				2'405.-

Art.: Spültisch					
	Länge (mm)	Breite (mm)	Tiefe (mm)	Anschluss (DN)	CHF / Stk. 1.4404
	680	545	28	50	1'738.-

→ Sonderanfertigungen auf Anfrage möglich!



## **7. Mehrzweckerhitzer und –kühler / Pasteure**

## **8. Prozesstechnik für Abwasser und Frischwasser**

## 9. Vakuum- und Druck-Prozessbehälter

## 10. Magnetgekoppelte Rührwerke